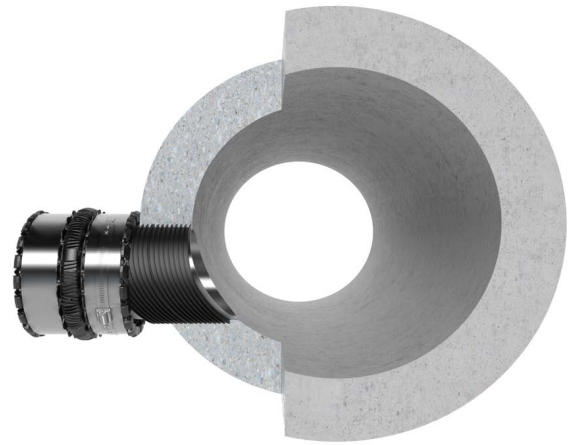


Der exzentrische VPC I/A Sohl-Anschluss aus Edelstahl DIN 1.4404 – AISI 316 – V4A ermöglicht - mit seiner an diesen Einbaufall angepassten Kontur - eine schnelle und perfekte Anbindung der Zulaufleitung an alle dafür in Frage kommenden

- Rohre
- Schächte



Die Elastomer-Lamellendichtung weist eine ebenso gerichtete Struktur auf.

VPC exzentrischer Sohlanschluss

Zulaufrohr	Hauptkanal-Rohr		Kernbohrung	Typ-Bez.	Zulaufrohr Ø Außen	Länge ca.	Preis
	DN	Wanddicke min.					
DN	mm	mm	mm	Artikelnr.	mm	mm	Euro/Stück
150	DN 300 - 2800	70	150	Sohl 150 A	125 bis 162	240 / 300	
				Sohl 150 B	160 bis 190		
				Sohl 150 C	185 bis 225		
200	DN 500 - 2800	80	200	Sohl 200 A	183 bis 215	280 / 340	
				Sohl 200 B	220 bis 262		
250	DN 600 - 2800	80	250	Sohl 250 A	220 bis 255	nach Rückspra- che	
				Sohl 250 B	270 bis 322		
300	DN 800 - 2800	80	300	Sohl 300 A	270 bis 320	nach Rückspra- che	
				Sohl 300 B	315 bis 382		

weitere Größen auf Anfrage Tol. +1,0/-0,5 mm

Diamant-Bohrkrone

für Beton- oder SB Rohre, Stzg. etc.



verfügbare
Aufnahmen:

- 1 1/4 Zoll
- 3-Loch

Kernbohrung	Typ-Bez.	Nutzlänge	Preis	Kernbohrung	Typ-Bez.	Nutzlänge	Preis
mm	Artikelnr.	mm	Euro/Stück	mm	Artikelnr.	mm	Euro/Stück
150	BK-B 150	350		300	BK-B 300	350	
200	BK-B 200			400	BK-B 400		
250	BK-B 250						

weitere Größen auf Anfrage