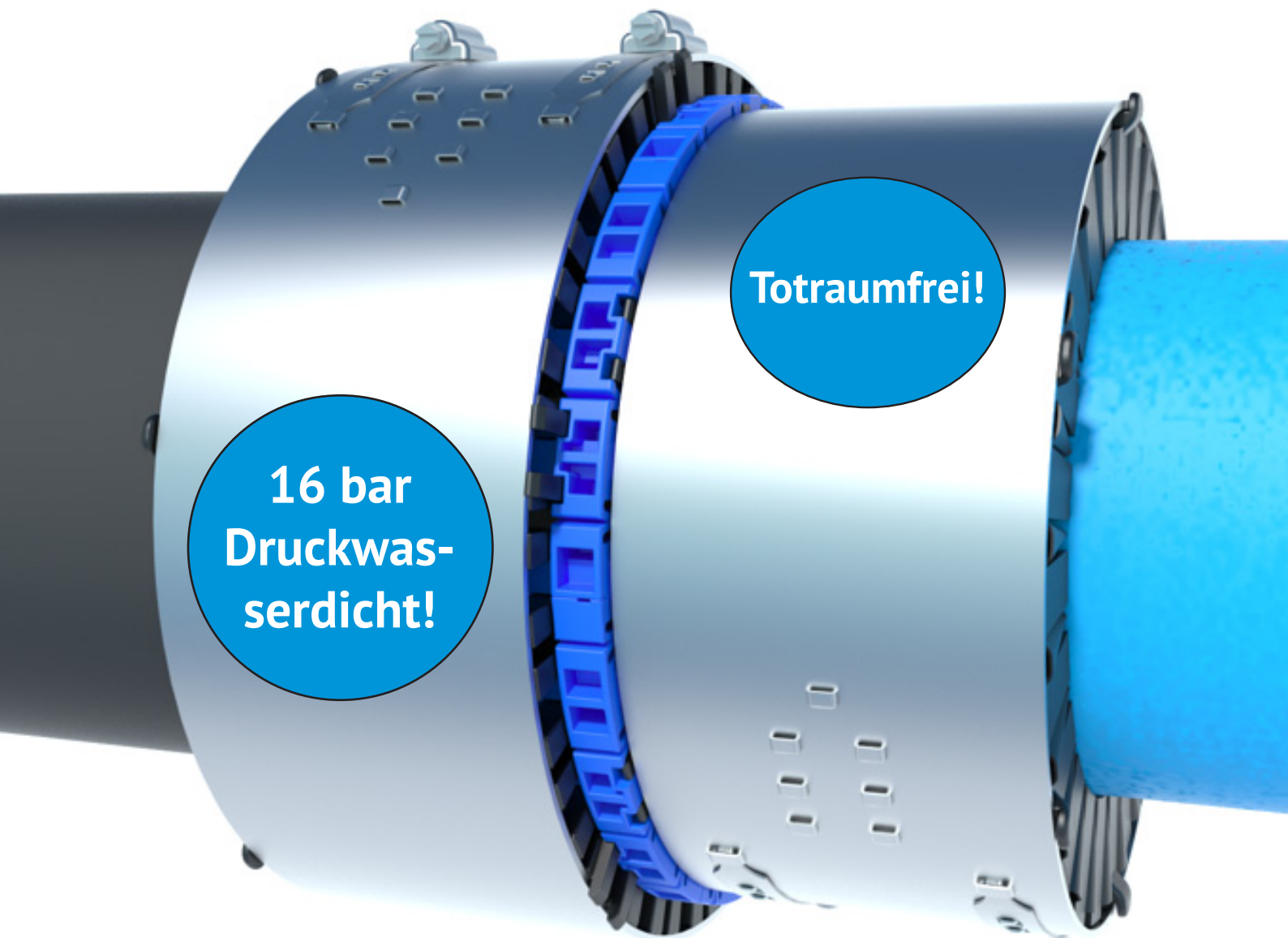


# Die neue **MULTI - SAFE**

Mehrbereichs - Druckrohrkupplung



**16 bar  
Druckwas-  
serdicht!**

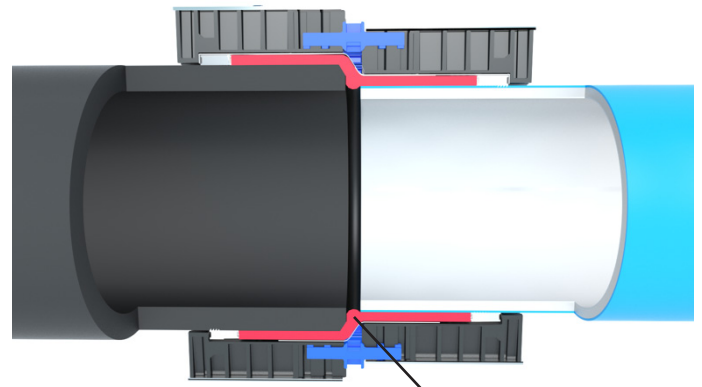
**Totraumfrei!**

**DVGW**  
CERT

UBA Konformität Hygiene

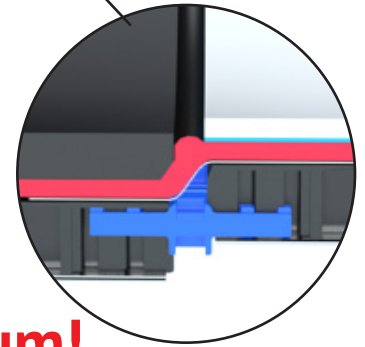
Multi-Safe ist die erste **totraumfreie** Mehrbereichs-Kupplung zum Verbinden von Druckrohren mit

- unterschiedlichen Außendurchmessern und/oder
- unterschiedlichen Werkstoffen



Sie hält Dauerbetriebsdrücken im Wassereinsatz von 16 bar stand!

Geprüft nach DIN EN 14525:2005-02 sowie DIN EN 14525:2020-08



kein  
Totraum!

## 2 Spannband mit Kraftmultiplikator:

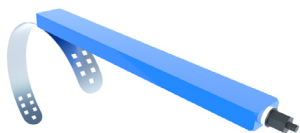
- Mehrfach durchschlaufes Spannbands
- Aufgebrachtes Drehmoment wird vervielfacht.
- Haltekraft wirkt exponentiell zum aufgebrachten Drehmoment
- Selbsthemmung

## 5 Dichtkörper:

- Zylindrische Anpassung
- Totraumfrei

## 4 Haltelaschen für Tangentialspanner:

- 360° Krafteinleitung



## Multi-Safe Merkmale:

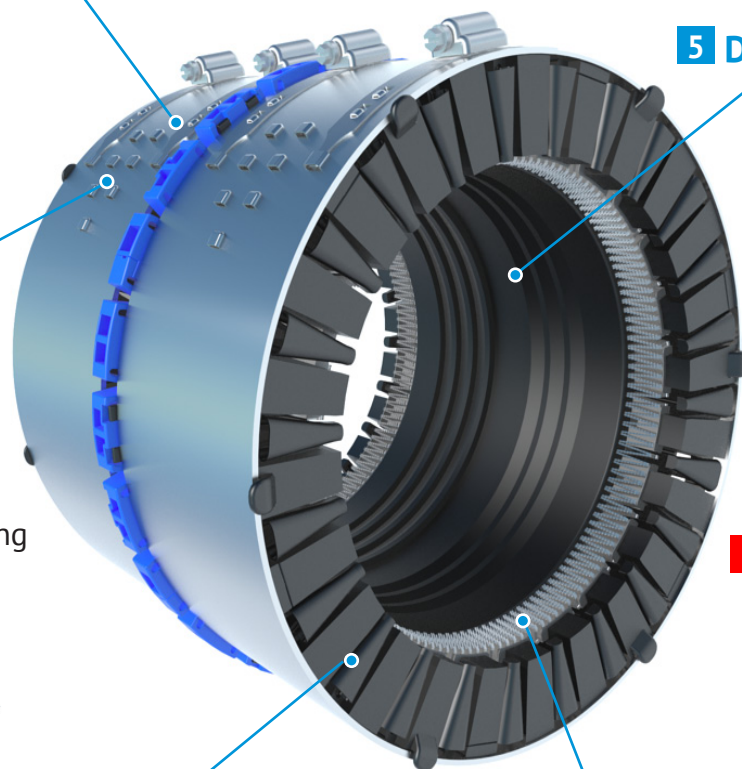
- Kein Abschälen der Rohre erforderlich
- 3° Auswinkelbar  
keine Stützhülsen bei
- PE Rohren erforderlich
- Montage aus der „Hüfte“  
mittes Tangentialspanner

## 3 Flex-Kralleband:

- Eingriff ohne Kerbwirkung
- Standhaft gegenüber auftretenden Auszugskräfte

## 1 Pressstempel:

- für stufenlose Durchmesseranpassung
- Separat anpassbar je Kupplungsseite



### 1 Pressstempel:

Jede Kupplungsseite ist separat durch radial, sternförmig angeordnete Presstempel an den jeweiligen AD, der zu verbindenden Rohre stufenlos anpassbar. Durch ein neu entwickeltes Spannbandsystem - mit Kraftmultiplikator – wird jede Kupplungsseite unter hohem Druck, form- und kraftschlüssig auf die Rohrenden gepresst.

### 2 Spannband mit neuer Technik aus Edelstahl - und abnehmbaren Tangentialspanner:

a) Kraftmultiplikator beim Schließen der Kupplung

Das am „Außenband“ aufgebrachte Drehmoment wird im „Innenband“ vervielfacht! Die über das Drehmoment erzeugte Spannkraft wird mittels abnehmbarem Tangentialspanner lückenlos und gleichmäßig auf die darunter liegenden Presstempel, Dichtung bzw. Rohre gebracht. Einfachste Montage!

b) Verschluss mit Selbsthemmung

Die „Verschlusshemmung“ dieser Bandanordnung ist enorm hoch und äußerst effektiv! Sie wirkt exponential zum auf-gebrachten Drehmoment!

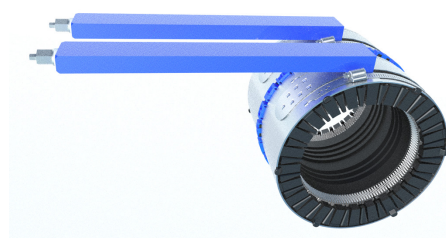
Dadurch sind „einfache“ Fixier-Schlösser aus Edelstahl nun in der Lage die eingeschlossene Kraft mühelos zu halten und halten höchsten Druckstufen problemlos stand.

### 3 Flex-Krallenband:

Das ebenfalls neuartige Flex-Krallenband greift ohne Kerbwirkung an der Oberfläche der unterschiedlich zu verbindenden Rohre ein, und hält maximalen Auszugskräften stand.

### 4 Abnehmbarer Tangentialspanner mit Krafteinleitung auf 360°:

Die abnehmbaren Tangentialspanner machen die Montage im Rohrgraben mühelos und perfekt. Die Spanner werden vorab auf jeder Kupplungsseite vormontiert. Danach bieten diese zwei Haltegriffe und die Kupplung kann bequem von Oben auf die zu verbindenden Rohre geschoben werden.



### 5 Dichtkörper

Durch die zylindrische Anpassung des gesamten Kupplungssystems inkl. des Dichtkörpers aus EPDM, werden die Toträume beseitigt.

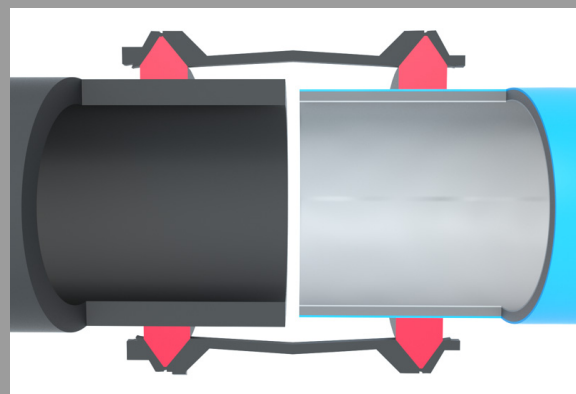
## Wissenswertes:

### Gefahren bei Trinkwasserrohr-Verbindungen durch Hohlräume/Toträume:

Rohrverbindungen welche durch ihre bauartbedingte Konstruktion Hohlräume/Toträume im Trinkwassernetz erzeugen, stellen dadurch einen potentiellen Rückzugsraum für eine Keimbildung dar. Während der Rohrverlegearbeiten ist nicht auszuschließen, dass es zu Verunreinigungen in der Rohrleitung bzw. im Verbindungsbereich - speziell in den Hohl-/Toträumen - kommt.

### Herkömmlicher Stand der Technik

### mit zwangsweise (bauartbedingt) erzeugten Hohlräumen:



Reinigungs-Spülungen, welche vor der Inbetriebnahme des Rohrleitungsnetzes verpflichtend sind, sind oft nicht in der Lage diese „hinterschnittigen“ Hohlräume gänzlich „frei zu spülen“ bzw. den Luft-/Sauerstoffeinchluss aus der Leitung zu befördern! Eingenistete anorganische oder gar evtl. sogar organische Substanzen können dann dauerhaft und langwierig die Qualität des Trinkwassers beeinträchtigen.

Multi-Safe

Nennweite DN	Typ-Bez.	Spannbereich	Überbrückungs- Bereich Rohr: A / B	Kupplung Breite	Preis
	Artikelnr.	mm	mm	mm	€/Stück
50					
65					
80					
100	M-Safe 100	104 bis 132	28	240	
125	M-Safe 125	130 bis 161	31	240	
150	M-Safe 150	158 bis 192	34	240	
200	M-Safe 200	218 bis 256	36	240	
225					
250					
300					
350					
400					

Zubehör



Koffer

- Lieferumfang:
- 2x Tangentialspanner
  - 1x 1/2 Zoll Drehmomentschlüssel 20 - 100 Nm
  - 1x 1/4 Zoll Drehmomentschlüssel 5 - 25 Nm
  - 1x Steckschlüsseinsatz 1/4 Zoll (Nuss) 8mm
  - 1x Steckschlüsseinsatz 1/2 Zoll (Nuss) 19mm
  - 1x Verlängerung 1/2 Zoll 100 mm

Einsatzbereich	Typ-Bez.	Preis
	Artikelnr.	€/Stück
M-Safe DN 100 - 200	M-Safe Koffer	

Tangentialspanner

universelle und abnehmbare Spannhilfe

Einsatzbereich	Typ-Bez.	Kraft potential	Preis
	Artikelnr.	Nm	€/Stück
M-Safe DN 80 - 200	M-Safe Spanner	0 - 70	



Drehmoment-Schlüssel

Einsatzbereich	Typ-Bez.	Kraft potential	Preis
	Artikelnr.	Nm	€/Stück
M-Safe DN 80 - 200	VPS DMS 100	5 - 100	



BauConnect  
Rappenfeldstr. 12  
86653 Monheim

info@BauConnect.info  
Tel. +49 9091 90743-70  
Fax +49 9091 90743-77