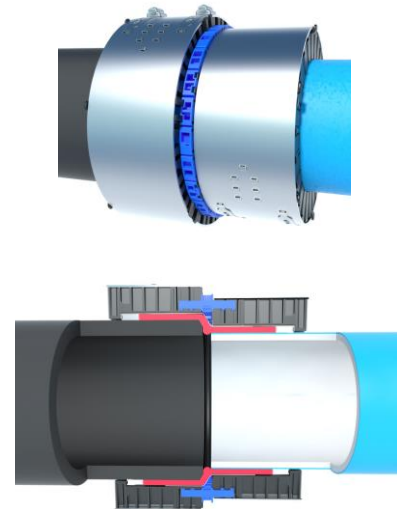
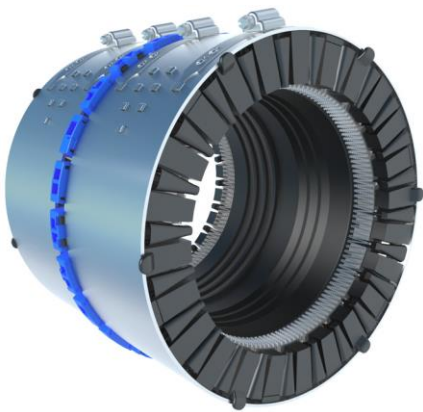


Multi – Safe Druckrohrkupplung 16 bar - **totraumfrei**



Pos: ... Multi-Safe die **totraumfreie Mehrbereichskupplung für eine stufenlos, anpassbare druckdichte Verbindung von Trinkwasser-Rohren mit unterschiedlichen Außendurchmessern und/oder aus unterschiedlichen Werkstoffen mit automatisch einhergehender **Vernichtung des Totraumes**.**

Bestehend aus einem nicht rostenden Edelstahlspannband mit Kraftmultiplikator, sternförmig angeordneten Press-Stempeln aus Kunststoff, korrosionsfesten Flex-Krallenbändern für eine hohe Auszugsicherheit, einer stufenlos anpassbaren EPDM Dichtmanschette für eine dauerhaft Abdichtung, sowie korrosionsfesten Fixierschlössern, welche mit dem Click-Lock-System formschlüssig am Spannband befestigte sind.

Zum Schließen bzw. für die Spannkrafteinleitung bei der Multi-Safe Druckrohrkupplung sind die abnehmbaren Tangentialspanner zu verwenden. Diese dienen zugleich als „Haltegriffe“ um die Multi-Safe Kupplung im Rohrgraben bequem in Position zu bringen.

DVGW geprüft – UBA Hygiene konform, sowie nach DIN EN 14525:2005-02 sowie DIN EN 14525:2020-08

Liefern und nach Montageanleitung des Herstellers einbauen oder gleichwertiger Art

Nennweite	Spannbereich	Überbrückungsbereich Rohr A / Rohr B	Druckstufe
100	104 – 132 mm	28 mm	16 bar
125	130 – 161 mm	31 mm	16 bar
150	158 – 192 mm	34 mm	16 bar
200	218 – 256 mm	34 mm	16 bar

ALLE weiteren Größen/Zwischengrößen auf Anfrage

Bezugsnachweise:

BauConnect: www.bau-connect.de

info@bauconnect.info