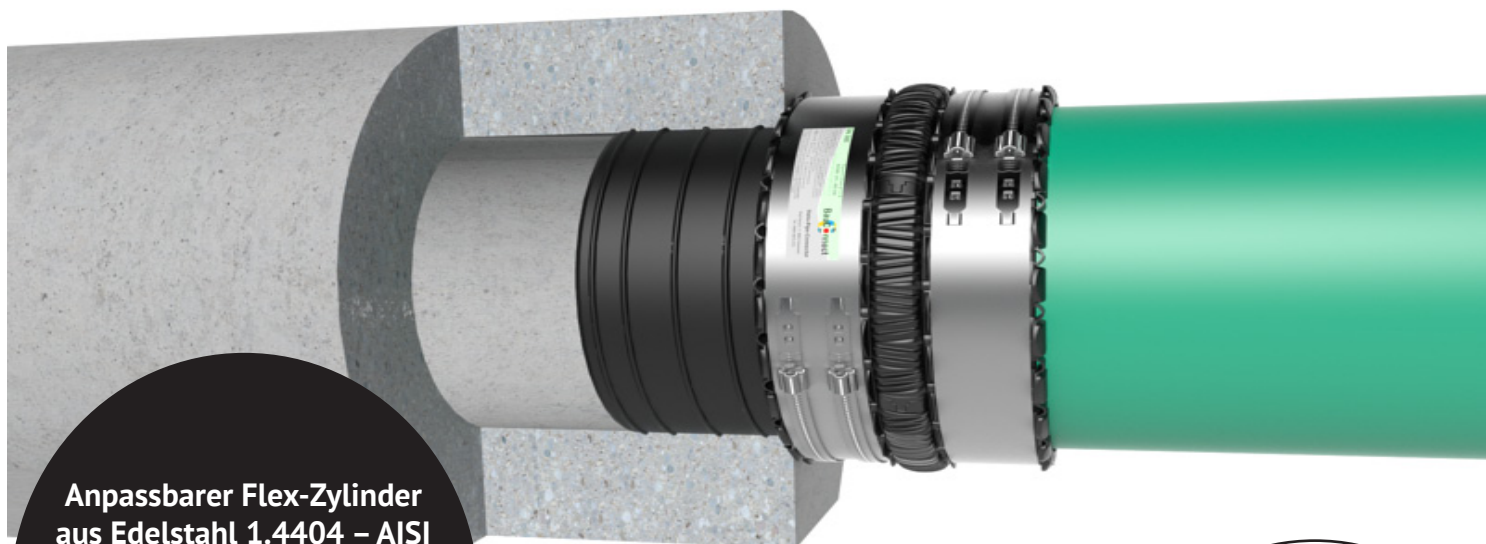
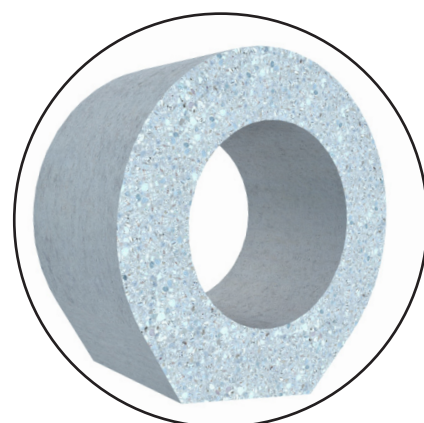


Der VPC I/A Rohr-Adapter - flex ermöglicht eine schnelle und perfekte Verbindung von Rohren mit innerem Kreisprofil und/oder unterschiedlicher, äußerer Rohrgeometrie (z.B. Betonrohre mit Fuß, Atlasrohre etc.) mit runden Rohren. Dabei werden auch größere Abweichungen im Innendurchmesser durch den flexiblen Stahlkern problemlos überbrückt.



Anpassbarer Flex-Zylinder aus Edelstahl 1.4404 – AISI 316 – V4A, welcher mittels Spreizkeil auf der Innenseite des Rohres perfekt zur Anlage getrieben wird.



**VPC I/A (Innen/Außen) - Rohradapter - flex**

Nennweite DN	Typ-Bez.	Anschluss-Rohr Ø Außen	Bestands-Rohr Ø Innen	Maße Flex-Zylinder Länge	Verpackung	Preis
					Karton	
	Artikelnr.	mm	mm	mm	Stück	Euro/Stück
150	I/A-Flex 150 A	125 bis 162	144 bis 154	210	10	
	I/A-Flex 150 B	160 bis 192			8	
200	I/A-Flex 200 A	183 bis 225	194 bis 205	210	6	
	I/A-Flex 200 B	220 bis 262			6	
250	I/A-Flex 250 A	220 bis 262	244 bis 255	250	4	
	I/A-Flex 250 B	270 bis 322			4	
300	I/A-Flex 300 A	270 bis 322	294 bis 305	250	4	
	I/A-Flex 300 B	315 bis 382			4	
	I/A-Flex 300 C	385 bis 455			4	
350	I/A-Flex 350 A	315 bis 382	344 bis 355	250	4	
	I/A-Flex 350 B	330 bis 400			4	
400	I/A-Flex 400 A	360 bis 430	394 bis 405	250	2	
	I/A-Flex 400 B	430 bis 500			2	
	I/A-Flex 400 C	495 bis 565			2	
500	I/A-Flex 500 A	465 bis 535	494 bis 505	250	2	
	I/A-Flex 500 B	535 bis 605			2	
	I/A-Flex 500 C	605 bis 675			2	
600	I/A-Flex 600 A	590 bis 660	594 bis 605	250	1	
	I/A-Flex 600 B	660 bis 730			1	
	I/A-Flex 600 C	710 bis 780			1	
700	I/A-Flex 700 A	660 bis 730	694 bis 705	250	1	
	I/A-Flex 700 B	765 bis 835			1	
	I/A-Flex 700 C	815 bis 885			1	
800	I/A-Flex 800 A	780 bis 850	794 bis 805	250	1	
	I/A-Flex 800 B	890 bis 960			1	
900	I/A-Flex 900 A	890 bis 960	894 bis 905	250	1	
	I/A-Flex 900 B	940 bis 1010			1	
1000	I/A-Flex 1000 A	975 bis 1045	994 bis 1005	250	1	
	I/A-Flex 1000 B	1060 bis 1120			1	
1100	I/A-Flex 1100 A	1090 bis 1140	1094 bis 1105	250	1	
	I/A-Flex 1100 B	1160 bis 1210			1	
1200	I/A-Flex 1200 A	1190 bis 1240	1194 bis 1205	250	1	
	I/A-Flex 1200 B	1260 bis 1310			1	

weitere Größen zu Typ A, B, C... auf Anfrage